



ESSENTRA

COMPONENTS



HOCHWERTIGER UND ZUVERLÄSSIGER SCHLAUCH- UND AMATURENSCHUTZ

Grundlegende Teile zum Schutz der Herstellung, der Prüfung, der Lagerung und des Transports von Komponenten und Ausrüstungen für den Umgang mit Flüssigkeiten.

KAPPEN UND STOPFEN schützen Gewinde und kontrollieren Ölrückstände aus Schlaucharmaturen

SPIRALWICKEL schützen Hydraulikschläuche durch ihre Quetschschutzeigenschaften und Abriebfestigkeit

SCHUTZHÜLSEN kontrollieren das Austreten von Flüssigkeiten eventuell beschädigter Schläuche und schützen damit den Bediener und die Ausrüstung.

www.essentracomponents.de



HYDRAULIK- UND PNEUMATIKSCHUTZ

SCHLAUCHSCHUTZ



064

SCHLAUCHSCHELLEN



076

SPEZIELLE
HYDRAULIKKAPPEN UND -STOPFEN



080

Spiralguard®

SR 1081

HDPE

SPIRALGUARD



Der hochwertigste, einzigartig gefertigte und von Hand kontrollierte Schlauchschutz, zur Reduzierung kostspieliger Ausfallzeiten und zur Erhöhung der Arbeitssicherheit vor Ort.

Vorzüge von Spiralguard®

- Spiralguard® senkt Ihre Kosten, da die Hydraulik-Ausfallzeiten um bis zu 80 % verringert werden
- Steigern Sie die Arbeitssicherheit vor Ort mit der marktführenden Abriebfestigkeit und dem Schlauchbruchschutz von Spiralguard®
- Durch das natürliche Formgedächtnis des Materials wird eine maximale Abdeckung Ihres Hydraulikschlauchs erreicht.
- Das geringe Gewicht des Schlauchschutzes verringert das Gewicht/ die Belastung des Hydraulikschlauchs
- Die Qualität von Spiralguard® bedeutet, dass Ihr Schlauchschutz länger hält

Fordern Sie Ihr kostenloses Muster an, um die Eignung dieses Produkts für Ihre Anwendung zu prüfen.

Merkmale

- Geeignet für den Schutz der meisten hydraulischen, pneumatischen und industriellen Schlauchbaugruppen
- Der einzige Kunststoff-Schlauchschutz, der aus einem extrudierten Rohr geschnitten wird
- Außergewöhnlich hoher Schutz vor Schlauchbruch und hohe Abriebfestigkeit
- Betriebstemperatur: Minimum -65 °C,
Dauerbetrieb +90 °C,
maximal/kurzfristig +100 °C
- Von Hand kontrolliertes Produkt, gewährleistet eine hochwertige Ausführung
- Erhältlich in Schwarz oder Gelb
- Hergestellt in Großbritannien
- Zur einfachen Lagerung in praktischen Spulen und Kartons verpackt
- Standardprodukt in Rollen zu 20 Metern verpackt



Wie finde ich den passenden Spiralguard®

Berechnung der erforderlichen Länge:

Schlauchaußendurchmesser /
 Nenndurchmesser Spiralguard® (mm) x Länge (m) des abzudeckenden Schlauches

Beispiel:

Für einen 25 m langen Schlauch mit 40 mm Durchmesser wäre SGX-40 erforderlich
 $40 \div 33 = 1,21$
 $1,21 \times 25$ (Schlauchlänge) = 30 m Spiralguard® SGX-40



Artikelnummer		Nenndurchmesser (Innendurchmesser)	Verwendungsbereich	Schlauchinnendurchmesser	1 Schlauch	2 Schläuche	Mehrfach-Spiralenschutz	Dashgröße	Stück/VPE
Schwarz	Gelb								
SGX-12	-	9	9-13mm	3/16"	4	-	-	-3	20m
SGX-16	SGX-16 Y	13	13-17mm	1/4"	4	-	-	-4	20m
SGX-20	SGX-20 Y	15	16-22mm	1/4"	-	4	-	-4	20m
				5/16"	4	-	-	-5	20m
				3/8"	4	4	4	-6	20m
SGX-25	-	18.5	22-28mm	1/2"	4	4	4	-8	20m
SGX-32	SGX-32 Y	27	27-33mm	5/8"	4	4	4	-10	20m
				3/4"	4	4	4	-12	20m
SGX-40	-	33	33-44mm	1"	4	4	4	-16	20m
SGX-50	SGX-50 Y	44	44-65mm	1 1/4"	4	4	4	-20	20m
				1 1/2"	4	4	4	-24	20m
SGX-75	SGX-75 Y	65	65-90mm	2"	4	4	4	-32	20m
SGX-90	SGX-90 Y	80	Verwendungsbereich 80mm-200mm						20m

Spiralwickel

Schwarzes PP

- Bietet maximalen Schutz gegen Abrieb
- Erhebliche Steigerung der Nutzungsdauer des Schlauchs
- Reduziert kostspielige Reparaturen, Ausfallzeiten und Bedienerunfälle
- Leichtes Material im Vergleich zu HDPE, kann mit einer Schere geschnitten werden
- Betriebstemperaturbereich -40°C bis 105°C



Artikel Nummer	Maße (mm)				Stück/VPE
	Verwendungsbereich (mm)	Nenndurchmesser (Innendurchmesser) (mm)	Wendelbreite (mm)	Wandstärke (mm)	
1287102	12.0-15.0	12.0	12.0	1.5	20m
1287103	15.0-18.0	16.0	15.0	2.0	20m
1287105	19.0-25.0	20.0	18.0	2.5	20m
1287106	23.0-29.0	25.0	21.0	2.5	20m
1287109	30.0-37.0	32.0	23.0	3.0	20m
1287112	39.0-47.0	42.0	25.5	3.5	20m
1287114	46.0-55.0	50.0	27.0	3.5	20m
1287116	68.0-70.0	74.0	29.0	4.4	20m
1287117	82.0-95.0	88.0	31.0	4.9	20m

Spiral Guard® FRAS

SR 1081

HDPE, schwarz



- Hitzebeständiger und antistatischer Spiral Guard®
- Getestet und zugelassen in Übereinkunft mit der ehemaligen britischen Bergbauvorschrift 182:1986, erfüllt die Anforderungen der nichtmetallischen Systeme für den Gebrauch im Untergrund
- Getestet und zugelassen vom Forschungsinstitut für Bergbausicherheit, dem Amt für mineralische Rohstoffe (NSW to AS2660 FRAS Zustimmung - 1991)
- Internationaler Standard: ISO 6805

Patentanmeldungen:

- Australien: 747837
- Deutschland: 69912586.3-08
- Italien: 1062456
- Großbritannien: 1062456
- Vereinigte Staaten: 6286557

Artikelnummer	Nenndurchmesser (Innendurchmesser)	Verwendungsbereich	Schlauchinnendurchmesser	1 Schlauch	2 Schläuche	Mehrfach-Spiralschutz	Dashgröße	Stück/VPE
SGX-16FRAS	13	13-17mm	1/4"	✓	✓	-	-4	20m
SGX-20FRAS	16	16-22mm	1/4"	-	✓	-	-4	20m
-	-	-	5/16"	✓	-	-	-5	20m
-	-	-	3/8"	✓	✓	✓	-6	20m
SGX-25FRAS	21	22-28mm	1/2"	✓	✓	✓	-8	20m
SGX-32FRAS	27	27-33mm	5/8"	✓	✓	✓	-10	20m
-	-	-	3/4"	✓	✓	✓	-12	20m
SGX-40FRAS	33	33-44mm	1"	✓	✓	✓	-16	20m
SGX-50FRAS	44	44-65mm	1 1/4"	✓	✓	✓	-20	20m
-	-	-	1 1/2"	✓	✓	✓	-24	20m
SGX-75FRAS	65	65-90mm	2"	✓	✓	✓	-32	20m
SGX-90FRAS	80							20m

Verwendungsbereich 80mm-200mm

FRAGEN? RUFEN SIE UNS AN

Unser freundliches und kompetentes Verkaufsteam hilft Ihnen gerne dabei, das richtige Produkt für Ihre Anwendung zu finden.

Telefon: 0180 389 0089
www.essentracomponents.de



Schlauchschutz

SR 6000

PVC, schwarz, orange, gelb

- Schützt Schläuche vor Kontakt mit rauen Oberflächen
- Sehr langlebiges Material gegen hohe Abnutzung
- Ausgestattet mit Rillen, um eine Befestigung mit Kabelbindern zu ermöglichen
- Leicht zu montieren und zu entfernen
- Typischer Einsatzbereich: Hydraulikschläuche, Benzin- und Ölleitungen, Bremssysteme, Kabelbäume und Batteriekabel

Artikelnummer	Länge		Farbe	Stück/VPE
	(Zoll)	(mm)		
600620	4"	101.6	orange	50
600621	4"	101.6	schwarz	50
600623	6"	152.4	orange	50
600624	6"	152.4	schwarz	50
600625	6"	152.4	gelb	50
600626	8"	203.2	orange	50
600627	8"	203.2	schwarz	50
600628	8"	203.2	gelb	50
600630	10"	254.0	schwarz	50
600762	12"	304.8	orange	50
600763	12"	304.8	schwarz	50
600764	12"	304.8	gelb	50



UNSERE GROBE AUSWAHL AN KAPPEN UND STOPFEN...

"... bietet eine Vielzahl von Lösungsmöglichkeiten!"



www.essentracomponents.de

Feuerschutzschlauch

SR 6001

Äußere Ummantelung: rotes Silikon

Innenmaterial: 6 Mikron Calciumsilicatgarn



- leistungsstarker Schlauchschutz für Kabel, Hydraulikleitungen und Schlauchleitungen aus Gummi
- Feuerschutzschlauch gegen hohe Temperaturen, Wärmestrahlung, direkte Flammeneinwirkung und Spritzer von Flüssigmetall
- Der innere Schlauch hat eine gute Isolierungswirkung, Betriebstemperatur: 700°C
- Selbstlöschender Außenschlauch aus rotem Silikon
- Flexibler Schlauch ermöglicht einfache Anwendung bei gebogenen oder unregelmäßigen Formen

Artikelnummer	Innendurchmesser (mm)	Stück/VPE
600600	10	40m
600601	15	40m
600602	20	40m
600603	22	40m
600604	25	40m
600605	30	40m
600607	35	40m
600608	40	40m
600609	50	25m

Spiralguard® Feuerschutzschlauch

SR 6002

Äußere Ummantelung: graues Silikon

Innenmaterial: 6 Mikron Calciumsilicatgarn



SPIRALGUARD



- Hochleistungsschlauchsenschutz für Kabel, Hydraulikleitungen und Schlauchleitungen aus Gummi
- Schützt gegen hohe Temperaturen, Wärmestrahlung, direkte Flammeneinwirkung und Spritzer von Flüssigmetall
- Der innere Schlauch hat eine gute Isolierungswirkung, Betriebstemperatur: 700°C
- Äußerer Schlauch aus flexiblem und dickem, extrudiertem Silikon
- Bleibt formstabil und ermöglicht gleichzeitig einfache Montage auf geraden Schläuchen, Rohren und Kabeln

Artikelnummer	Innendurchmesser (mm)	Stück/VPE
56610	10	25m
56615	15	25m
56620	20	25m
56622	22	25m
56625	25	25m
56628	28	25m
56630	30	25m
56632	32	25m
56635	35	25m
56640	40	25m
56650	50	25m
56660	60	25m

Textil-Schlauch

SR 1082

Nylon 6, schwarz

- Hochgradig abnutzungs- und bruchresistent
- Temperaturbeständigkeit: -40°C bis +130°C
- Standard Rollenlänge: 50 Meter
- Entspricht den MSHA-Richtlinien (US Mine Safety and Health Administration)



Artikelnummer	Innenrunddurchmesser (mm)	Äußere abgefachte Breite (mm)
1255545	17.0	29.9
1255546	20.1	34.0
1255547	23.1	39.1
1255548	24.9	41.9
1255549	26.9	45.0
1255550	31.0	52.1
1255551	36.1	56.9
1255552	39.9	66.0
1255553	43.9	71.9
1255554	47.0	77.0
1255555	55.1	88.9
1255556	59.9	97.0
1255557	72.9	118.2

Schnellschutz mit Klettverschluss

SPIRALGUARD


SR 1080

1050 Ballistisches Korbgewebe mit

1 - 1¼ Unzen, Urethanbeschichtung auf einer Seite

- Verhindert Verschmutzung hydraulischer Leitungen während eines Schlauch austausches
- Widerstandsfähig gegen Hitze, Ozon und Abnutzung
- Einfache Montage und Demontage von Bündeln

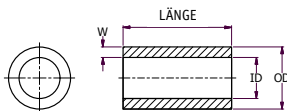


Artikelnummer	Innenrunddurchmesser (mm)	Rollenlänge (m)
TQS-2	50.8	45
TQS-3	76.2	45
TQS-4	101.6	45
TQS-5	127.0	45
TQS-6	152.4	45
TQS-7	177.8	45
TQS-8	203.2	45

Aluminiumring

Aluminiumring

- Zum Verschließen und Abdichten des Schutzschlauches



Artikelnummer	Maße (MM)				Stück/VPE
	OD	ID	W	Breite	
1219799	20.0	17.0	1.5	27.0	25
1219800	25.0	22.0	1.5	27.0	25
1219801	30.0	27.0	1.5	27.0	25
1219802	35.0	32.0	1.5	27.0	25
1219803	40.0	36.0	2.0	27.0	25
1219804	45.0	39.0	3.0	30.0	25
1219805	50.0	46.0	2.0	27.0	25

TELEFON:
0180 389
0089

WIR HELFEN
IHNEN **GERNE...**

Unser freundliches und kompetentes Verkaufsteam hilft Ihnen gerne dabei, das richtige Produkt für Ihre Anwendung zu finden.

www.essentracomponents.de

Klettbander: Standard und als Aufhänger

SR 1099

Band - Nylon 11, schwarz, Schnallen aus nickelbeschichtetem Stahl

- Die Klettausführung des Bandes hält Schläuche fest, während sie sich unter Druckveränderungen ausdehnen oder zusammenziehen.
- Wahlweise anderes Material erhältlich: Die schwere Ausführung ist mit Ballistic Cordura®Nylon verstärkt und ultraschallgeschweißt in ein 1½" Klettmaterial.
- Alle Beschläge sind aus nickelbeschichtetem Stahl.



Standard-Klettbander

Standard Artikelnummer	Schwere Ausführung Artikelnummer	Umfang Schlauchbündel (mm)	Bänder pro Pack
TCS-4	TCS-4H	100	5
TCS-8	TCS-8H	200	5
TCS-12	TCS-12H	300	5
TCS-16	TCS-16H	406	5
TCS-20	-	508	5
-	TCS-24H	609	5

Klettbander/Aufhänger

Standard Artikelnummer	Schwere Ausführung Artikelnummer	Umfang Schlauchbündel (mm)	Bänder pro Pack
THCS-4	THCS-4H	100	5
THCS-8	THCS-8H	200	5
THCS-12	THCS-12H	300	5
THCS-16	THCS-16H	406	5
-	THCS-20H	508	5

WIR HABEN NOCH MEHR AUF UNSERER **WEBSITE!**

- ▶ Kaufen Sie online
- ▶ Gratismuster anfordern
- ▶ Benutzerfreundliche Produktsuche
- ▶ Laden Sie 3D-CAD-Dateien herunter



www.essentracomponents.de

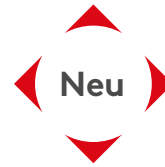
Reflektierender Wärmeschutzschlauch

Äußere Ummantelung: Aluminiumfolie

Innenmaterial: Glasfaser

Silber

- Bildet eine Thermoschicht zwischen Drähten, Kabeln bzw. Schläuchen und ihren Hochtemperaturumgebungen
- Mehr als 95 % der Strahlungsenergie wird von der Oberfläche reflektiert



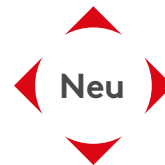
Artikelnummer	Maße (mm)		Rollenlänge (m)
	Innendurchmesser (mm)	Max. Durchmesser des Bündels (mm)	
900404	10.0	11.0	30.5
900405	16.0	17.0	30.5
900406	20.0	21.0	30.5
900407	25.0	26.0	30.5
900408	30.0	31.0	30.5

Wärmeschutzhülse

Nomex™-Faser

Natur

- Bietet Wärmeschutz und hohe Abriebfestigkeit
- Das weiche und glatte Material erleichtert die Installation
- Lässt sich mühelos mit normalen Scheren schneiden
- Betriebstemperaturbereich: -196°C bis 350°C



Artikelnummer	Nenngröße (mm)	Dehnungsbereich		Rollenlänge (m)
		Min (mm)	Max (mm)	
900365	3.0	1.0	4.0	30.5
900366	6.0	5.0	8.0	30.5
900367	8.0	6.0	10.0	30.5
900368	10.0	7.0	13.0	30.5
900369	12.0	8.0	16.0	30.5
900370	15.0	10.0	20.0	30.5
900371	20.0	14.0	26.0	30.5
900372	25.0	18.0	33.0	30.5
900373	30.0	20.0	39.0	30.5
900374	40.0	30.0	52.0	30.5
900375	50.0	40.0	65.0	30.5

PPS UL94V-0 Erweiterbare Hülse UL94 V-0 Polyphenylsulfid-Monofilament Schwarz



- Zur Verwendung bei flammbeständigen und Hochtemperaturanwendungen für Kabelbaugruppen und Kabelbäume
- Leichte Hülle mit chemischer Widerstandsfähigkeit, geringe Abnutzung, Formstabilität und Stabilität bei geringer Feuchtigkeit
- Lässt sich mit einem heißen Messer sauber schneiden



Artikelnummer	Nennbreite (mm)	Dehnungsbereich		Rollenlänge (m)
		Min (mm)	Max (mm)	
900437	3.0	1.0	6.0	60.9
900438	6.0	3.0	9.0	60.9
900439	8.0	5.0	16.0	30.5
900440	10.0	7.0	19.0	30.5
900441	12.0	8.0	24.0	30.5
900442	16.0	10.0	27.0	30.5
900443	19.0	14.0	30.0	15.2
900444	25.0	18.0	35.0	15.2
900445	32.0	20.0	50.0	15.2
900446	38.0	30.0	60.0	15.2
900479	45.0	35.0	75.0	15.2
900449	50.0	40.0	80.0	15.2
900450	64.0	45.0	105.0	15.2
900451	76.0	64.0	120.0	15.2

Abriebfeste PET-Hülse Polyethylenterephthalat Schwarz



- Verfügt über eine um 300 % höhere Abriebfestigkeit als ausziehbare Standardhülsen aus Polyester
- Das Material besitzt einen großen Betriebstemperaturbereich. Es schützt vor UV-Strahlung und chemischer Zersetzung
- Lässt sich mit einem heißen Messer sauber schneiden



Artikelnummer	Nennbreite (mm)	Dehnungsbereich		Rollenlänge (m)
		Min (mm)	Max (mm)	
900461	3.0	1.0	6.0	60.9
900462	6.0	3.0	9.0	60.9
900463	8.0	5.0	16.0	30.5
900464	10.0	7.0	19.0	30.5
900465	12.0	8.0	24.0	30.5
900466	16.0	10.0	27.0	30.5
900467	19.0	14.0	30.0	15.2
900468	25.0	18.0	35.0	15.2
900469	32.0	20.0	50.0	15.2
900470	38.0	30.0	60.0	15.2
900471	45.0	35.0	75.0	15.2
900472	50.0	40.0	80.0	15.2
900473	64.0	45.0	105.0	15.2
900474	76.0	64.0	120.0	15.2

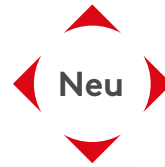
Dehnbare Nylon-Hülse

UL94 V-2 Nylon 6/6 Monofilament

Schwarz

- Hohe Abriebfestigkeit, sehr flexibel und langlebig
- Verfügt über eine glatte, reißfeste Oberfläche, die sich auch über raue Materialien ziehen lässt
- Kann mit einem heißen Messer sauber abgeschnitten werden

Artikelnummer	Nennbreite (mm)	Dehnungsbereich		Rollenlänge (m)
		Min (mm)	Max (mm)	
900426	3.0	1.0	6.0	60.9
900427	6.0	3.0	9.0	60.9
900428	8.0	5.0	16.0	30.5
900429	10.0	7.0	19.0	30.5
900430	12.0	8.0	24.0	30.5
900431	16.0	10.0	27.0	30.5
900432	19.0	14.0	30.0	15.2
900433	25.0	18.0	35.0	15.2
900434	32.0	20.0	50.0	15.2
900435	38.0	30.0	60.0	15.2
900436	45.0	35.0	75.0	15.2
900483	50.0	40.0	80.0	15.2
900484	64.0	45.0	105.0	15.2
900485	76.0	64.0	120.0	15.2



Erweiterbare Hülse

Polyesterfilm

Schwarz

- Die offene Gewebekonstruktion ermöglicht eine einfache Installation und reduziert die Fertigungskosten
- Schnitt- und abriebfest mit hohen thermischen Eigenschaften
- Flammfest, chemikalienbeständig und halogenfrei
- Zur Verwendung bei Kabelbaumanwendungen, wo Haltbarkeit und geringe Kosten ausschlaggebend sind
- Wird in der Regel mit Kabeln oder Drähten verwendet

Artikelnummer	Nenngröße (mm)	Dehnungsbereich		Rollenlänge (m)
		Min (mm)	Max (mm)	
900303	3.0	1.0	6.0	60.9
900304	6.0	3.0	9.0	60.9
900305	8.0	5.0	16.0	30.5
900306	10.0	7.0	19.0	30.5
900307	12.0	8.0	24.0	30.5
900308	15.0	10.0	27.0	30.5
900309	20.0	14.0	30.0	15.2
900310	25.0	18.0	35.0	15.2
900311	30.0	20.0	50.0	15.2
900312	40.0	30.0	60.0	15.2
900313	45.0	35.0	75.0	15.2
900314	50.0	40.0	80.0	15.2
900315	64.0	45.0	105.0	15.2
900316	76.0	64.0	120.0	15.2

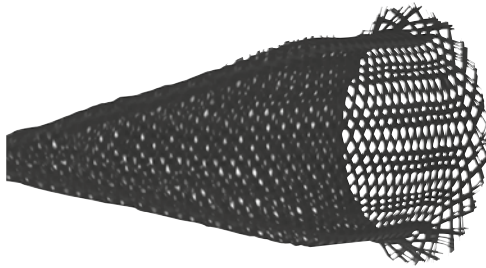


Schneidbare Hülse

Polyester
Schwarz



- Lässt sich mit einer Schere schneiden und franst nicht aus
- Eignet sich perfekt zur Verwendung vor Ort, wenn kein heißes Messer verfügbar ist
- Hervorragende Abriebfestigkeit
- Wird in der Regel mit Kabeln oder Drähten verwendet



Artikelnummer	Nenngröße (mm)	Dehnungsbereich		Rollenlänge (m)
		Min (mm)	Max (mm)	
900289	3.0	1.0	5.0	60.9
900290	6.0	3.0	8.0	60.9
900291	8.0	5.0	10.0	30.5
900292	10.0	7.0	12.0	30.5
900293	12.0	8.0	14.0	30.5
900294	15.0	10.0	18.0	30.5
900295	20.0	14.0	23.0	15.2
900296	25.0	18.0	28.0	15.2
900297	30.0	20.0	35.0	15.2
900298	40.0	30.0	42.0	15.2
900299	45.0	35.0	48.0	15.2
900300	50.0	40.0	54.0	15.2
900301	64.0	45.0	70.0	15.2
900302	76.0	64.0	80.0	15.2

Selbstschließende geflochtene Ummantelung

UL94 V-2 Polyester
Schwarz



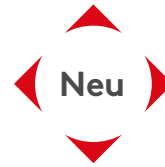
- Die selbstschließende Konstruktion mit einer Überlappung von 25 % erleichtert den Zugang zu den umhüllten Kabeln oder Drähten
- Kann über Komponenten gezogen werden, nachdem diese bereits installiert worden sind
- Leicht und abriebfest
- Lässt sich mit einem heißen Messer sauber schneiden



Artikelnummer	Maße (mm)		Rollenlänge (m)
	Innendurchmesser (mm)	Max. Durchmesser des Bündels (mm)	
900452	6.0	7.0	30.5
900453	9.0	10.0	30.5
900454	13.0	14.0	30.5
900455	16.0	17.0	30.5
900456	19.0	20.0	30.5
900457	25.0	26.0	30.5
900458	32.0	33.0	15.2
900459	38.0	40.0	15.2
900460	50.0	52.0	15.2

Textilschrumpfhülse**Polyester und Polyolefin****Schwarz**

- Schrumpfrate: 2:1
- Minimale Schrumpftemperatur: 80°C
- Mindesttemperatur zur vollständigen Wiederherstellung: 120°C
- Bietet eine ausgezeichnete Abriebfestigkeit und Lärminderung
- Lässt sich leicht über Anschlüsse, Armaturen, Spleiße, Kabel und Schläuche anbringen



Artikelnummer	Nenngröße (mm)	Maße (mm)		Rollenlänge (m)
		Innendurchmesser (mm) bei Lieferung	Innendurchmesser (mm) nach Schrumpfung	
900317	10.0	10.0	5.0	30.5
900318	12.0	12.0	6.0	30.5
900319	20.0	20.0	10.0	30.5
900320	25.0	25.0	12.5	30.5
900321	30.0	30.0	15.0	30.5
900322	34.0	34.0	17.0	30.5
900323	40.0	40.0	20.0	30.5
900324	50.0	50.0	25.0	30.5
900325	60.0	60.0	30.0	30.5
900326	70.0	70.0	35.0	30.5
900327	80.0	80.0	40.0	30.5

MACHT IHREN JOB EINFACHER:

KOSTENLOSE MUSTER – Vor dem Kauf testen

KUNDENSPEZIFISCHE LÖSUNGEN – für individuelle Anforderungen

ZUVERLÄSSIGE LIEFERUNG – Versand am selben Tag ab Lager

HERVORRAGENDER KUNDENDIENST – Beratung durch Experten

Telefon: 0180 389 0089
www.essentracomponents.de

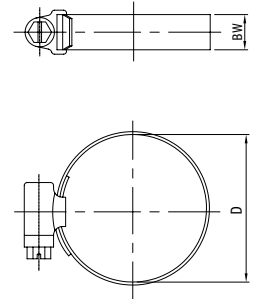
Schneckengewinde-Schlauchschellen - AISI 304 / W4

SR 6121

Edelstahl AISI 304 / W4

Bandgehäuse und Schraube AISI 304

- Die Schelle mit 9 mm Bandbreite hat ein empfohlenes Anzugsdrehmoment von maximal 3,0 Nm
- Die Schelle mit 12 mm Bandbreite hat ein empfohlenes Anzugsdrehmoment von maximal 5,0 Nm
- Geprägtes statt perforiertes Band, mit aufgerollten Kanten, um eine Deformation des Schlauchs beim Befestigen von flexiblen Gummischläuchen zu vermeiden
- Der C7 Sechskantkopf ermöglicht die Verwendung von Standardwerkzeugen für die Montage und Demontage



Artikelnummer	Bandbreite (mm)	Spannbereich (mm)	Auto Code	Stück/VPE
494315	9	8 - 16	000	50
494316	9	10 - 16	M00	50
494317	9	12 - 22	0/00	50
494318	12	16 - 25	0X	50
494319	12	20 - 32	1A	50
494320	12	25 - 40	1/1X	50
494321	12	32 - 50	2A	50
494322	12	40 - 60	2/2X	50
494323	12	50 - 70	3	50

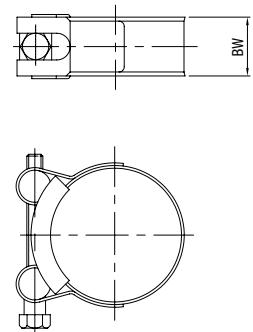
Gelenkbolzenschellen - AISI 304 / W4

SR 6122

Edelstahl AISI 304 / W4

Bandgehäuse und Schraube AISI 304

- Schellen entsprechen DIN 3017
- Das Band hat aufgerollte Enden, um das Einschneiden des Schlauchs zu vermeiden
- Die Brücke, stabile Ringe und drei Schweißpunkte gewährleisten gute Festigkeit und erhöhte Sicherheit
- Der gewölbte Schraubenkopf erleichtert das Anziehen
- Der C7 Sechskantkopf ermöglicht die Verwendung von Standardwerkzeugen für die Montage und Demontage



Artikelnummer	Spannbereich (mm)	Bandbreite (mm)	Bolzengröße	Stück/VPE
494324	17 - 19	18.0	M5 x 40	100
494325	20 - 22	18.0	M5 x 40	100
494327	26 - 28	18.0	M5 x 40	100
494328	29 - 31	20.0	M6 x 50	100
494329	32 - 35	20.0	M6 x 50	50
494330	36 - 39	20.0	M6 x 50	50
494331	40 - 43	20.0	M6 x 50	50
494332	44 - 47	22.0	M6 x 60	50
494333	48 - 51	22.0	M6 x 60	50
494334	52 - 55	22.0	M6 x 60	50
494335	56 - 59	22.0	M6 x 60	50
494337	64 - 67	22.0	M8 x 70	50
494338	68 - 73	24.0	M8 x 70	50
494339	74 - 79	24.0	M8 x 70	50
494341	83 - 88	24.0	M8 x 75	25
494345	104 - 112	24.0	M8 x 80	25

Schneckengewinde-Schlauchschellen

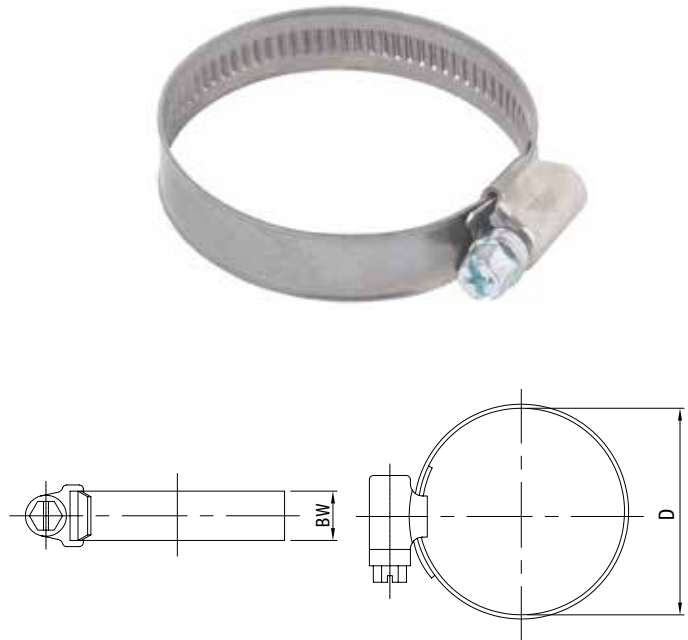
SR 6100

Rostfreier Stahl AISI 430 / W2

Galvanisierte Stahlschraube

- Die Schelle mit 9 mm Bandbreite hat ein empfohlenes Anzugsdrehmoment von maximal 3,0 Nm
- Die Schelle mit 12 mm Bandbreite hat ein empfohlenes Anzugsdrehmoment von maximal 5,0 Nm
- Stabiles Band bietet besseren Schlauchschutz als die perforierte Ausführung
- Punktgeschweißt
- C7 Sechskantschraube

Artikelnummer		Spannbereich (mm)	Auto Code	Stück/VPE
9mm Bandbreite	12mm Bandbreite			
600460	-	8 - 12	000	50
600461	-	10 - 16	M00	50
600462	-	12 - 22	0/0	50
600463	600473	16 - 25	0X	50
-	600474	20 - 32	1A	50
-	600475	25 - 40	1	50
-	600476	32 - 50	1X	50
-	600477	40 - 60	-	50
-	600478	50 - 70	2A	50



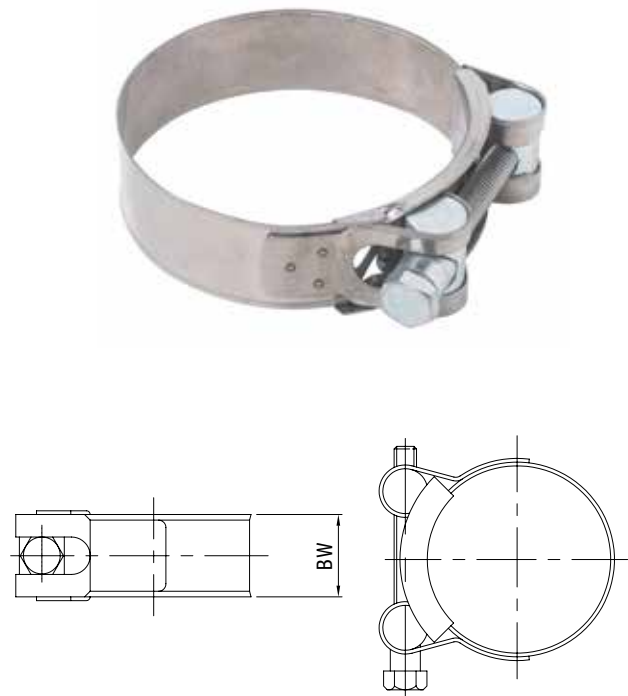
Rostfreie Gelenkbolzenschellen

SR 6101

Rostfreier Stahl (AISI 430 / W2)

- Schellen entsprechen DIN 3017
- Schützen Rohre und Schläuche bei hohem Druck
- Stabile Ausführung zur zuverlässigen Dichtung grober Schläuche

Artikelnummer	Spannbereich (mm)	Bandbreite (mm)	Bolzensgröße	Stück/VPE
600480	17 - 19	18.0	M5 x 40	100
600481	20 - 22	18.0	M5 x 40	100
600482	23 - 25	18.0	M5 x 40	100
600483	26 - 28	18.0	M5 x 40	100
600484	29 - 31	20.0	M6 x 50	100
600485	32 - 35	20.0	M6 x 50	50
600486	36 - 39	20.0	M6 x 50	50
600487	40 - 43	20.0	M6 x 50	50
600488	44 - 47	22.0	M6 x 60	50
600489	48 - 51	22.0	M6 x 60	50
600490	52 - 55	22.0	M6 x 60	50
600491	56 - 59	22.0	M6 x 60	50
600492	60 - 63	22.0	M8 x 60	50
600493	64 - 67	22.0	M8 x 70	50
600494	68 - 73	24.0	M8 x 70	50
600495	74 - 79	24.0	M8 x 70	50
600496	80 - 85	24.0	M8 x 75	25
600497	86 - 91	24.0	M8 x 75	25
600498	92 - 97	24.0	M8 x 75	25
600499	98 - 103	24.0	M8 x 80	25
600500	104 - 112	24.0	M8 x 80	25



AUSWAHLANLEITUNG FÜR HYDRAULIKTEILE

Der richtige Hydraulikschutz hängt von Ihrer Anwendung ab. Nutzen Sie diese Anleitung, um das Modell zu bestimmen, das perfekt zu Ihren Bedürfnissen passt.

WAS IST IHRE PRIORITÄT?

► SCHLÄUCHE

LÖSUNG	Flammbeständigkeit	Stoßfestigkeit	Berstfestigkeit	Einfacher Zugang zu geschützten Schläuchen
SPIRALGUARD FRAS	✓	✓		
BRANDSCHUTZHÜLSEN	✓		✓	
MSHA SCHLAUCHSCHUTZHÜLSEN	✓		✓	
SCHÜTZER GEGEN SCHLAUCHABNUTZUNG		✓		✓
SPIRALGUARD		✓		
SCHLAUCHSCHUTZHÜLSEN			✓	

► SCHLAUCHZUBEHÖR

LÖSUNG	Verhindert das Eindringen von Schmutz und Feuchtigkeit
SCHUTZKAPPEN/-STOPFEN FÜR RINGSTUTZEN	✓
SCHMIERNIPPEL-KAPPEN	✓

► GEWINDE

LÖSUNG	Innerer Gewindeschutz	Äußerer Gewindeschutz	Verhindert Undichtigkeiten
O-RING-GEWINDESTOPFEN	✓		✓
GEWINDESTOPFEN	✓		
GEWINDE-DICHTUNGSKAPPE		✓	✓
GEWINDE-SCHUTZKAPPE		✓	

► BEARBEITETE TEILE

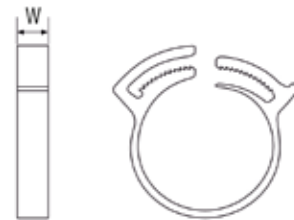
LÖSUNG	Internes Profil	Externes Profil	Gewindeschutz	Manueller Einbau	Werkzeug-Installation	Zum Schutz von üblichen externen Kupplungen	Schützt seltenere Profile
SCHNAPPBEFESTIGUNGSSTOPFEN	✓		✓	✓			
SLOTTEX-STOPFEN	✓		✓		✓		
LASCHENSTOPFEN FÜR HYDRAULIKVERSCHRAUBUNGEN	✓						
SECHSKANT-KAPPE		✓				✓	
STERN-FLEXICAP		✓					✓

Schlauchklemmen aus Kunststoff

SR 1934

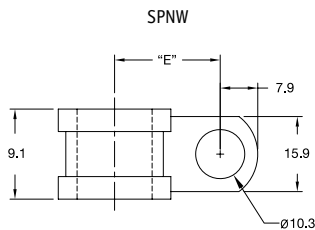
Nylon 6.6

Artikelnummer			Maße (mm)		Stück/VPE
Grau	Weiß	Schwarz	Schlauchdurchmesser	W	
135010100202	135010111302	135010159902	6.6 - 8.0	5.0	100
135010200202	135010211302	135010259902	8.0 - 9.2	5.0	100
135010300202	135010311302	135010359902	9.2 - 10.5	5.0	100
135010400202	135010411302	135010459902	10.2 - 12.0	6.0	100
135010500202	135010511302	135010559902	12.0 - 13.5	6.0	100
135010600202	135010611302	135010659902	12.8 - 15.0	7.0	100
135010700202	135010711302	135010759902	15.0 - 17.2	7.0	100
-	135010811302	135010859902	17.0 - 18.5	7.0	100
135010900202	135010911302	135010959902	18.2 - 20.5	7.0	100
135011000202	135011011302	135011059902	20.5 - 23.0	7.0	100
135011100202	135011111302	135011159902	22.0 - 25.0	7.0	100
135011200202	135011211302	135011259902	25.0 - 28.0	7.0	100
135011300202	-	135011359902	27.0 - 30.0	7.5	100
135011400202	-	135011459902	29.5 - 32.5	7.5	100
135011500202	135011511302	135011559902	32.5 - 35.5	8.0	100
135011600202	-	135011659902	35.0 - 38.5	8.0	50
135011700202	-	135011759902	38.0 - 41.5	8.0	50
135011800202	135011811302	135011859902	41.0 - 44.5	8.0	50
135011900202	-	135011959902	44.0 - 47.5	8.0	50
-	135012011302	135012059902	47.0 - 50.5	8.0	50
135012100202	-	135012159902	50.0 - 53.5	8.0	50
135012200202	-	135012259902	53.0 - 57.0	8.0	50
135012300202	135012311302	135012359902	56.5 - 60.5	8.0	50
135012400202	135012411302	135012459902	60.0 - 65.0	8.0	50
-	135012511302	135012559902	66.0 - 70.0	8.0	50
135012600202	-	135012659902	70.0 - 75.0	8.0	50
135012700202	135012711302	135012759902	76.0 - 80.0	8.0	50
135012800202	135012811302	135012859902	80.0 - 85.0	8.0	50



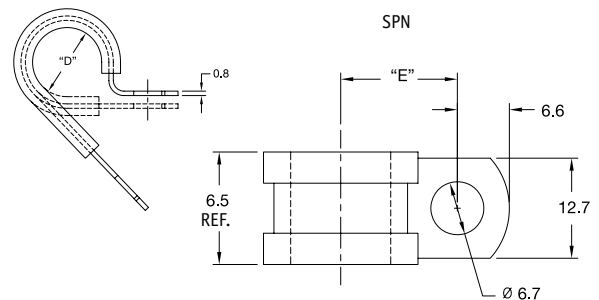
Stahl-Kabelschelle

SPN/SPNW



Material: Stahlblech kaltgewalzt, RMS-198; Schutzüberzug: verzinkt, RMS-339;
Polsterung: SPN: TPE, RMS-387, SPNW: Neopren, RMS-67 Farbe: Stahl mit schwarzem Polster

Artikelnummer	"E" Ref.	"D" Klemme Ø	VPE	Artikelnummer	"E" Ref.	"D" Klemme Ø	VPE
SPN-3	12.7	4.8	500	-	-	-	-
SPN-4	13.5	6.4	500	SPNW-4	16	6.4	100
SPN-5	14.2	7.9	500	SPNW-5	16.8	7.9	100
SPN-6	15	9.5	500	SPNW-6	17.5	9.5	100
SPN-7	15.7	11.1	500	SPNW-7	18.3	11.1	100
SPN-8	16.5	12.7	500	SPNW-8	19.1	12.7	100
SPN-9	19.1	14.3	500	-	-	-	-
SPN-10	19.8	15.9	500	SPNW-10	22.4	15.9	100
SPN-11	20.6	17.5	500	SPNW-11	23.1	17.5	100
SPN-12	21.3	19.1	500	-	-	-	-
SPN-14	22.9	22.2	100	SPNW-14	25.4	22.2	100
SPN-16	24.4	25.4	100	SPNW-16	26.9	25.4	100
SPN-18	26.7	28.6	100	-	-	-	-
SPN-20	28.2	31.8	100	SPNW-20	30.7	31.8	100



KAPPEN UND STOPFEN - SPEZIELL FÜR DEN HYDRAULIKBEREICH

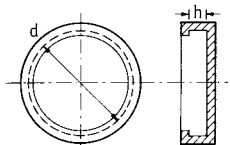
SAE-Flanschschutz

SR 1029

Typ 1 - LDPE, rot



Typ 1



SAE 3000 psi

Artikelnummer	Nenndurchmesser (Zoll)	Maße (mm)		Stück/VPE
		d	h	
12004	1/2	30.0	9.0	1000
12005	3/4	37.0	9.0	1000
12006	1	44.0	10.0	1000
12007	1 1/4	50.0	10.0	1000
12008	1 1/2	60.0	10.0	1000
12009	2	70.0	11.0	1000

SAE 6000 psi

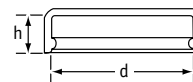
Artikelnummer	Nenndurchmesser (Zoll)	Maße (mm)		Stück/VPE
		d	h	
12534	1/2	31.8	7.7	1000
12535	3/4	41.3	8.7	1000
12536	1	47.6	9.5	1000
12537	1 1/4	54.0	10.3	1000
12538	1 1/2	63.5	12.6	1000
12539	2	79.4	12.6	1000

Typ 2 - LDPE, natur

- Schützen Kupplungsflächen mit geteiltem Flansch
- Der O-Ring bleibt durch das transparente Material sichtbar und gewährleistet optimalen Schutz



Typ 2



Typ 2 - SAE 3000 psi

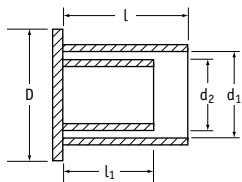
Artikelnummer	Nenndurchmesser (Zoll)	Maße (mm)		Stück/VPE
		d	h	
110541	1/2	30.2	9.9	2500
110542	5/8	33.7	10.5	4000
110543	3/4	38.3	11.0	3000
110544	1	44.7	11.8	2000
110545	1 1/4	51.0	11.8	1700
110546	1 1/2	60.5	11.8	1200
110547	2	71.3	14.8	750
110548	2 1/2	84.0	12.7	550

O-Ring-Kappen

SR 1078

LDPE, blau

- Spezielles Design zum Schutz von ORF-Innengewinden



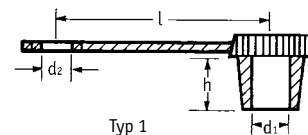
Artikelnummer	UNF/JIC Gewindegröße	Maße (mm)					Stück/VPE
		D	d1	d2	l	l1	
110187	9/16" - 18	22.2	19.5	12.7	14.7	8.3	3500
110188	1 1/16" - 16	25.0	22.9	15.1	17.1	9.4	2500
110189	1 3/16" - 16	29.4	26.8	19.1	21.0	10.9	3000
110190	1" - 14	34.9	31.9	23.0	23.4	13.5	2000
110191	1 3/16" - 12	41.3	38.9	27.8	26.2	14.5	1200
110192	1 7/16" - 12	46.8	45.8	34.1	27.8	14.7	900
110193	1 1/16" - 12	54.0	53.2	40.5	27.8	14.7	700

Schmiernippel-Kappen

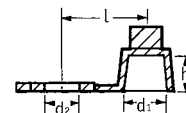
SR 1019

LDPE, rot

- Wirksame, kostengünstige Methode zum Schutz von Schmiernippeln
- Bleibt am Sockel befestigt



Typ 1



Typ 2

Artikelnummer	Typ	Maße (mm)				Stück/VPE
		d1	d2	l	h	
087063000503	1	6.0	6.4	29.5	9.3	500
61454	2	6.3	6.2	11.6	5.2	10000

Sechskantschutzkappen

SR 1127

LDPE, natur

Artikelnummer	Maße (mm)			Passend für Größe	Stück/VPE
	h	H	S		
490632	16.0	28.0	10.7	M10	500
490633	18.0	30.0	13.7	M12, 1/8" BSP, 7/16" UNF	500
490634	20.0	32.0	15.7		500
490635	20.0	32.0	16.7	M14, 1/2" UNF	500
490636	25.0	39.0	18.7	M16, 1/4" BSP, 9/16" UNF	500
490637	25.0	39.0	21.6	M18, 3/8" BSP, 3/4" UNF	500
490638	28.0	42.0	23.6		500
490639	28.0	42.0	24.6		250
490640	28.0	42.0	26.6	M22, 1/2" BSP, 7/8" UNF	250
490641	30.0	44.0	28.6		250
490642	30.0	44.0	29.6	M24, 5/8" BSP	250
490643	30.0	44.0	31.6	M26, 3/4" BSP, 1 1/16" UNF	250
490644	30.0	44.0	35.5	M30	250
490645	31.0	45.0	37.5		100
490646	31.0	45.0	40.5	M36, 1" BSP, 1 5/16" UNF	100

- Sechskantschutzkappen erhältlich für alle gängigen Hydraulikkupplungen
- Straffes Design ermöglicht einfache Montage und Demontage
- Auch geeignet für runde Bauteile



Staubdichter Schnellverschluss für den Hydraulikbereich

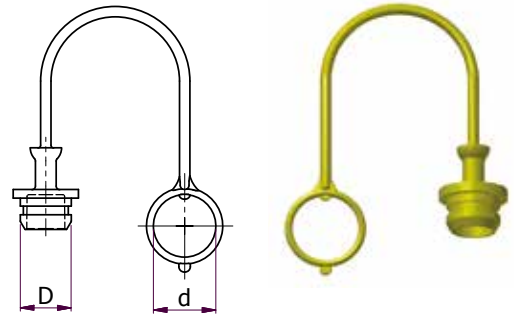
SR 1182

TPE

- Verschraubung mit Außengewinde für Stopfen der Serie ISO A und ISO B

- Konzipiert, um am Schlauch befestigt zu bleiben
- Ausgezeichneter Schutz gegen Schmutz, Feuchtigkeit und Korrosion
- Temperatur -40°C / 135°C

Artikelnummer				Größe	Serie	Maße (mm)		Stück/VPE
Rot	Gelb	Grün	Blau			D	d	
499766	499776	499786	499796	1/4"	ISO A	12.7	19.6	150
499767	499777	499787	499797	3/8"	ISO A	18.3	25.0	150
499768	499778	499788	499798	1/2"	ISO A	23.6	31.0	150
499769	499779	499789	499799	3/4"	ISO A	29.2	36.0	150
499770	499780	499790	499800	1"	ISO A	36.5	48.0	150
499771	499781	499791	499801	1/4"	ISO B	15.5	22.2	150
499772	499782	499792	499802	3/8"	ISO B	20.0	28.0	150
499773	499783	499793	499803	1/2"	ISO B	25.7	35.0	150
499774	499784	499794	499804	3/4"	ISO B	32.7	42.0	150
499775	499785	499795	499805	1"	ISO B	40.5	51.0	150



Staubkappen mit Schnellverschluss für den Hydraulikbereich

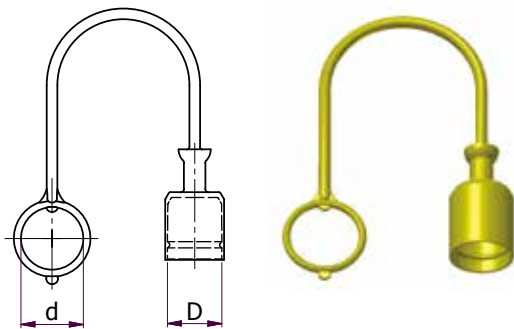
SR 1181

TPE

- Innengewinde für Kappen der Serie ISO A und ISO B

- Konzipiert, um am Schlauch befestigt zu bleiben
- Ausgezeichneter Schutz gegen Schmutz, Feuchtigkeit und Korrosion
- Temperatur -40°C / 135°C

Artikelnummer				Größe	Serie	Maße (mm)		Stück/VPE
Rot	Gelb	Grün	Blau			D	d	
498796	499736	499746	499756	1/4"	ISO A	12.7	20.0	150
498797	499737	499747	499757	3/8"	ISO A	18.3	25.0	150
498798	499738	499748	499758	1/2"	ISO A	24.3	28.0	150
498799	499739	499749	499759	3/4"	ISO A	30.7	35.0	150
498800	499740	499750	499760	1"	ISO A	36.5	42.0	150
498801	499741	499751	499761	1/4"	ISO B	15.5	20.0	150
498802	499742	499752	499762	3/8"	ISO B	20.0	23.0	150
498803	499743	499753	499763	1/2"	ISO B	25.7	28.0	150
498804	499744	499754	499764	3/4"	ISO B	32.7	34.0	150
498805	499745	499755	499765	1"	ISO B	40.5	43.0	150



Schutzkappen für Ringstutzen

SR 1071

Typ 1 - Flexibles PVC, gelb

- Kappen legen sich an den Ringstutzen an und schützen so optimal vor einem Eindringen von Schmutz.
- Flexibles PVC erlaubt problemlosen Einbau
- Passend für hydraulische Ringstutzen nach DIN 7642 B/E
- Kappen mit Fingergriff, daher einfach montier- und demontierbar

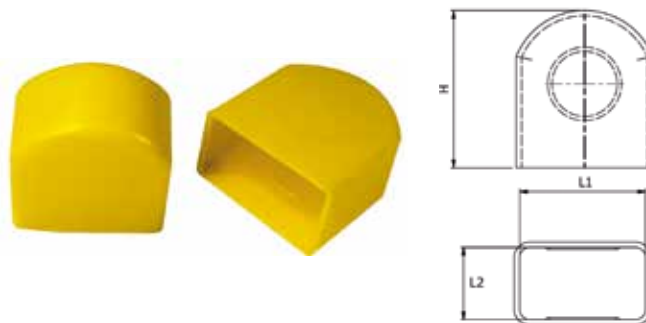


Typ 1

Artikelnummer	Rohraußendurchmesser (mm)	Maße (mm)			Stück/VPE
		L1	L2	h	
BCWJ-08	4.0/5.0	14.0	8.0	15.0	5000
BCWJ-10	6.0	17.0	10.0	20.0	2500
BCWJ-12	8.0	20.0	12.0	25.0	2500
BCWJ-14	10.0	24.0	14.0	30.0	1250

Typ 2 - LDPE, gelb

- Passend für hydraulische Ringstutzen nach DIN 7642 B/E
- Kappen rasten ein und sorgen so für sicheren Halt
- Schnelle und einfache Anwendung durch höhere Materialfestigkeit



Typ 2

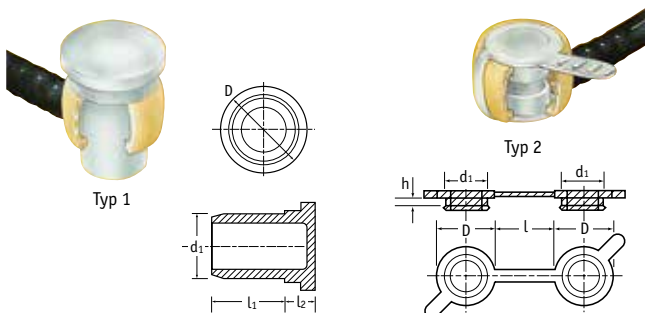
Artikelnummer	Rohraußendurchmesser (mm)	Maße (mm)			Stück/VPE
		H	L1	L2	
464861	4.0/5.0	17.0	14.0	7.8	500
464862	6.0	21.0	17.0	9.8	500
464863	8.0	25.0	20.0	11.8	500
464864	10.0	29.0	24.0	13.8	250
464865	12.0	32.0	28.0	15.8	250
464866	15.0	36.0	32.0	19.8	100
464867	18.0	44.0	41.0	24.8	100

Schutzstopfen für Ringstutzen

SR 1016

LDPE, natur

- Schützen Ringstutzen optimal vor dem Eindringen von Schmutz und Feuchtigkeit
- Passend für hydraulische Ringstutzen nach DIN 7642 Form B und E



Typ 1

Artikelnummer	Rohraußendurchmesser (mm)	Maße (mm)				Stück/VPE
		d1	l1	l2	D	
12863	8.0	12.3	18.0	6.5	18.9	5000
12864	10.0	14.3	20.0	6.5	19.8	5000

Typ 2

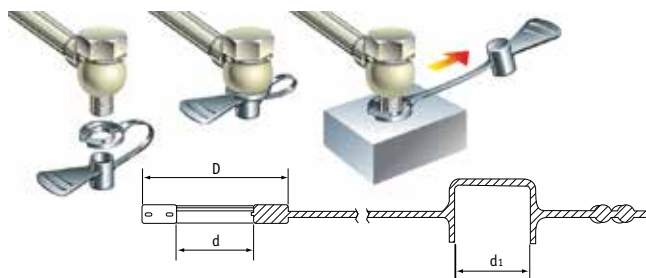
Artikelnummer	Rohraußendurchmesser (mm)	Maße (mm)				Stück/VPE
		d1	D	h	l	
10196	8.0	12.0	19.0	4.5	20.0	5000

Hohlschrauben-Kappen

SR 1083

LDPE, schwarz

- Schutzkappe und Sicherungsscheibe in einem
- Hält bei Montage, Lagerung und beim Transport alle Teile zusammen
- Schützt vor Beschädigung und Schmutz
- Einfache Handhabung, auch mit Schutzhandschuhen



Artikelnummer	Für Hohlschraubendurchmesser (mm)	Maße (mm)				Stück/VPE
		d	D	d1	Länge (mm)	
110486*	M8	8.3	16.5	7.8	50.0	5000
110487	M10	10.3	22.0	9.6	50.0	5000
110488	M12	12.3	24.0	11.6	50.0	5000
110489	M14	14.3	26.0	13.6	50.0	4000
110835	M16	16.3	28.0	15.5	50.0	4000

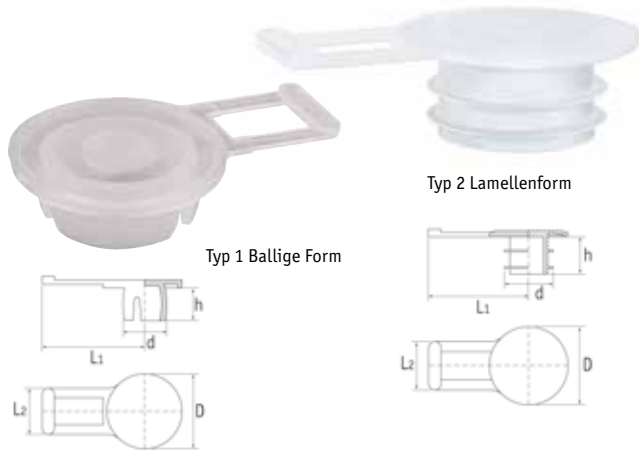
* Sicherungsring mit Steg

Laschenstopfen als Dichtflansch

SR 1120

LDPE, natur

- Beide Designs haben eine stabile und flexible Seitenlasche
- Typ 1 - ballige Form verhindert Abrieb
- Typ 2 - Rippen sorgen für einen festen Sitz



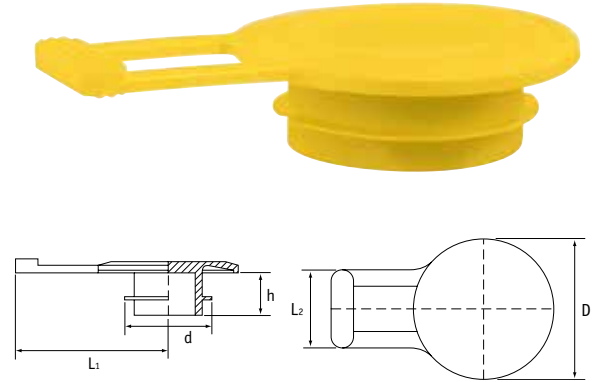
Artikelnummer	Gewindegröße	Maße (mm)					Typ	Stück/VPE
		D	d	h	L1	L2		
465622	M10 x 1	16.5	9.5	8.5	26.5	12.0	1	1000
465623	M10 x 1	16.0	9.5	8.0	23.5	12.0	2	1000
465624	M12 x 1.5	19.5	11.2	8.5	26.5	12.0	1	1000
465625	M12 x 1.5	19.0	11.1	8.0	25.0	12.0	2	1000
465626	M14 x 1.5	21.5	13.4	7.0	27.0	12.0	1	500
465627	M14 x 1.5	21.0	13.1	10.0	26.0	12.0	2	500
465628	M16 x 1.5	23.5	15.2	8.0	27.0	12.0	1	500
465629	M16 x 1.5	24.0	15.1	11.0	28.5	14.0	2	500
465630	M22 x 1.5	29.5	21.7	8.0	31.0	14.0	1	500
465631	M22 x 1.5	29.0	21.5	11.5	31.0	14.0	2	500

Laschenstopfen für Hydraulikverschraubungen

SR 1121

LDPE, gelb

- Geeignet für DKO-Verschraubungen
- Rippen sorgen für festen Halt in der DKO-Mutter



Artikelnummer	Gewindegröße	Passend für DKO-Verschraubungen (Nippel 24° mit O-Ring)	Maße (mm)					Stück/VPE
			D	d	h	L1	L2	
552082	M12 x 1.5	6L	16.0	11.8	7.0	18.0	12.0	1500
552083	M14 x 1.5	6S, 8L	19.0	13.8	7.0	19.5	12.0	1500
552084	M16 x 1.5	8S, 10L	21.5	15.8	7.0	23.0	14.0	1500
552085	M18 x 1.5	10S, 12L	25.0	17.8	7.0	25.0	14.0	1500
552086	M20 x 1.5	12S	27.0	19.8	7.5	26.0	14.0	1500
552087	M22 x 1.5	14S, 15L	29.0	21.8	7.5	31.0	14.0	1500
552088	M24 x 1.5	16S	30.0	23.8	7.5	31.0	14.0	1000
552089	M26 x 1.5	18L	32.0	25.8	8.0	31.0	14.0	1000
552090	M30 x 2	20S, 22L	34.5	29.2	10.0	31.3	14.8	1000
552091	M36 x 2	25S, 28L	39.7	35.5	10.0	34.2	14.0	1000
552092	M42 x 2	30S	49.1	41.2	10.0	39.5	14.8	750
552093	M45 x 2	35L	49.2	44.2	10.0	39.6	14.8	750
552094	M52 x 2	38S, 42L	59.0	51.5	10.0	44.5	14.8	750

Schlauchstopfen mit Abziehlasche

SR 6111

EVA (Ethylvinylacetat), gelb

- Gewährleistet hohe Zugfestigkeit, Härte und erhöhte Flexibilität
- Einfaches Entfernen durch große Abziehlasche
- Ideal für Hydraulikschläuche
- Rippen ermöglichen einfache Befestigung, ohne den Schlauch zu dehnen

Artikelnummer	Maße (mm)				Stück/VPE
	d1	d2	D	H	
464901	5.3	5.1	11.0	11.0	500
464902	10.4	10.2	18.0	11.0	500
464903	15.4	15.2	21.5	11.0	500
464904	19.4	19.2	28.5	11.0	500

